

Электрические ножницы ES 550 ALTECO



RU Руководство по эксплуатации

KZ Пайдалану және қызмет көрсету бойынша нұсқаулық

ALTECO:
ES 550

Русский язык

1. Меры безопасности

Перед использованием инструмента должны быть предприняты все необходимые меры предосторожности для того, чтобы уменьшить степень риска возгорания, удара электрическим током и снизить вероятность повреждения корпуса инструмента. Эти меры предосторожности включают в себя нижеперечисленные пункты.

1.1 Личная безопасность

- Используйте защитные очки. При высокой запыленности пользуйтесь специальной маской-фильтром.
- Носите подходящую спецодежду.
- При работе рекомендуется надевать защитные перчатки и нескользящую обувь. Если у вас длинные волосы, их следует убрать за головной убор.
- Руководствуйтесь здравым смыслом. Не работайте с инструментом, если вы устали, находитесь в состоянии опьянения либо под воздействием лекарственных препаратов.
- Следите, чтобы питающий кабель находился вне зоны действия инструмента.
- Никогда не переносите инструмент, удерживая его за шнур электропитания. Не дергайте за шнур с целью вынуть вилку из розетки. Оберегайте шнур от воздействия высоких температур, смазочных материалов и предметов с острыми краями.
- Проверьте, имеются ли видимые повреждения на корпусе инструмента, а также исправность всех функций и механизмов.
- Если какие-либо части повреждены, их следует отремонтировать или заменить в авторизованном центре обслуживания и ремонта инструмента.
- При работе старайтесь не терять равновесие, чтобы Ваше положение было всегда безопасным.

1.2 Рабочее место.

- Беспорядок на рабочем месте приводит к возникновению опасности несчастного случая.
- Берегитесь поражения электрическим током. Избегайте контакта с заземленными конструкциями, например, с трубами, радиаторами, кухонными плитами, корпусами холодильников.

- Убирайте инструменты подальше от детей. Не разрешайте посторонним находиться близко от Вашего рабочего места.
- Не пользуйтесь инструментом вблизи легковоспламеняющихся жидкостей, а также в газообразной, взрывоопасной среде.
- Не работайте с инструментом под дождём.
- Не используйте инструмент в помещениях с повышенной влажностью.
- Поддерживайте хорошее освещение на рабочем месте.

Электроинструмент должен быть обязательно опробован пробным пуском без нагрузки минимум в течение 2-3 минут.

1.3 Электропитание.

Электрический инструмент должен быть подключен к сети с напряжением, соответствующим напряжению, указанному на маркировочной табличке. Использование тока пониженного напряжения может привести к перегрузке инструмента. Род тока - переменный, однофазный.



Адекватно выбирайте инструмент для каждой конкретной работы. Не пытайтесь выполнить маломощным бытовым электроинструментом работу, которая предназначена для высокомоощного профессионального электроинструмента. Не используйте электроинструмент в целях, для которых он не предназначен.

2. Область применения и описание конструкции

Ножницы электрические ножевые предназначены для прямой и фигурной резки листового материала толщиной до 2,5 мм.

Режущим инструментом ножевых ножниц является пара однолезвийных ножей - подвижного и неподвижного, между которыми закладывается лист материала

На рисунке 1 показаны основные части инструмента.

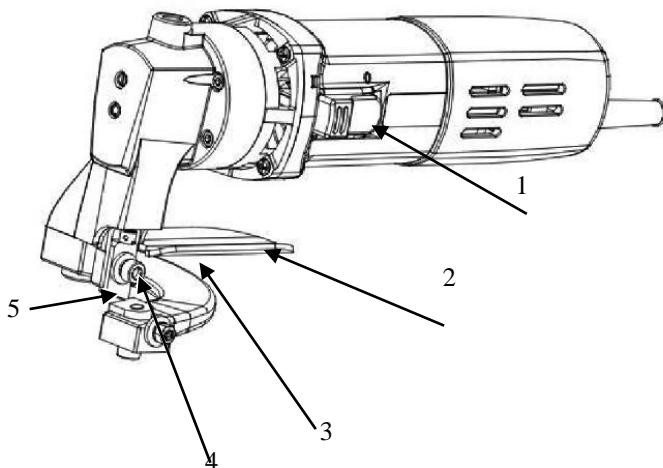


Рис 1.

1. Клавиша выключения
2. Защитный кожух
3. Нижний фартук
4. Винт крепления ножа
5. Нож режущий

3. Технические характеристики

Характеристика	Модель
	ES500
Напряжение и частота, В/Гц	220/50
Номинальная мощность, Вт	500
Число оборотов, об/мин	2600
Максимальная толщина обрабатываемого металла, мм	2,5
Класс защиты	II

4. Порядок работы инструмента

4.1 Подготовка к работе

Источник электропитания.

Проследите за тем, чтобы используемый источник электропитания соответствовал требованиям, указанным на типовой табличке изделия.

Переключатель «Вкл./Выкл.»

Убедитесь в том, что переключатель находится в положении «Выкл.». Если Вы вставляете штепсель в розетку, а переключатель находится в положении «Вкл.», инструмент немедленно заработает, что может стать причиной серьёзной травмы.

Удлинитель.

Когда рабочее место удалено от источника электропитания, пользуйтесь удлинителем. Удлинитель должен иметь требуемую площадь сечения и обеспечивать работу электроинструмента заданной мощности.



Внимание! Прежде чем включить электроинструмент, рекомендуется проверить, достаточно ли надежно затянуты все винты и гайки.

Проверка режущих ножей

Перед работой следует проверить режущие ножи. Использование тупых ножей при работе инструментом может привести к некачественному резу и выходу из строя электроинструмента. Продолжительность работы ножами зависит от разрезаемых материалов и от правиль-

ной установки ножей. В среднем режущий нож рассчитан на 300 м реза, одной режущей кромкой, мягкой стали толщиной 2,5 мм.

Фиксация

Материал для резки должен быть прикреплен к рабочему столу с помощью приспособлений для фиксации.

Метод резки

Для наиболее качественного реза держите ножницы параллельно материалу.

Минимальный радиус резки

Минимальный радиус резки составляет 50 мм, при резке мягкой стали 2,5 мм. Когда предел прочности на разрыв листового металла больше, чем данная прочность, соответствующая максимально допустимая толщина разреза указана в нижеследующей таблице:

Прочность на растяжение металла	390 N/mm ²	600 N/mm ²	800 N/mm ²
Максимальная допустимая толщина разреза	2.5 mm	2.0 mm	1.6 mm

Электрические ножницы идеально подходят для резки всех видов листового металла. Неподходящие для резки материалы могут привести к случайным повреждениям. При установке лезвия, направление режущего края должно быть правильным. Перед эксплуатацией, зазор между режущими пластинами должен быть отрегулирован в соответствии с разрезаемым материалом. Таким образом, эффективность электрических ножниц может быть улучшена. Рекомендуемый зазор лезвия ниже следующий: Если толщина листового материала 0,5 мм, допускается отсутствие зазора. Если толщина листового материала 0,5 мм, зазор составляет 0,1-0,2 раза больше толщины листового материала. Материал с высокой прочностью и большой толщиной имеет большее значение, и наоборот при меньшей – меньше.

Во время регулировки, необходимо ослабить запорный и установочный винт режущей пластины. Вращайте устройство до того момента, пока лезвие не достигнет самой высокой точки, чтобы кончик лезвия подвижного и фиксированного лезвия имели степень перекрытия от 0,5 до 1,0 мм и затяните запорный винт. В то же время плотно прижмите уста-

новочные винты к лезвию, чтобы предотвратить смещение лезвия во время работы. Ослабьте регулировочный винт зазора и запорный винт фиксированного лезвия, отрегулируйте значение зазора подвижных и неподвижных лезвий в соответствии с рекомендуемым зазором и затяните винты.

5. Обслуживание инструмента



Приступая к каким-либо действиям, связанным со сборкой, регулировкой, ремонтом или обслуживанием, следует обязательно вынуть вилку кабеля питания из розетки.

Рекомендации

- Содержите инструмент в чистоте!
- Для чистки пластмассовых элементов инструмента запрещается использовать какие-либо едкие средства.
- После завершения работы, для устранения пыли и для очистки вентиляционных отверстий в корпусе двигателя следует продуть инструмент струей сжатого воздуха.
- Систематически контролируйте состояние угольных щеток электрического двигателя (загрязненные или чрезмерно изношенные щетки могут вызвать сильное искрение и уменьшение частоты вращения инструмента, а также выход его из строя).

Для поддержания БЕЗОПАСНОСТИ и ДОЛГОВЕЧНОСТИ изделия ремонт, проверка и замена угольных щеток, любое другое обслуживание и регулировка должны проводиться в уполномоченных центрах по техобслуживанию, всегда используя оригинальные сменные части.

Проверка винтовых соединений

Регулярно проверяйте все установленные на инструменте винты, следите за тем, чтобы они были затянуты. Винты, которые окажется ослабленным затяните.

Переустановка или замена режущих ножей



Важно! Убедитесь в том, что машина выключена из сети перед заменой или переустановкой режущих ножей.

Используйте следующие инструкции при замене или переустановке режущих ножей:

1. Отверните болт, фиксирующий лезвие с помощью шестигранного ключа и снимите нож.
2. Установите верхний нож и зафиксируйте его с помощью болта и ключа. Во время прикручивания крепко прижмите верхний нож к инструменту.
3. После установки верхнего ножа убедитесь в том, что между ножом и поверхностью корпуса, к которой прикручивается нож, отсутствует люфт.

6. Гарантийные условия

Предприятие-изготовитель гарантирует безотказную работу инструмента в течение 12 месяцев со дня продажи при условии соблюдения потребителем правил хранения и эксплуатации.

Если в течение гарантийного срока неисправность инструмента произошла по вине изготовителя - производится гарантийный ремонт заводом-изготовителем.

Гарантийный ремонт не производится и претензии не принимаются в случае:

- отсутствия в гарантийном свидетельстве штампа торгующей организации и даты продажи;
- повреждения инструмента при транспортировке и эксплуатации;
- не соблюдения условий эксплуатации;
- превышения сроков и нарушения условий хранения.

Срок службы – три года.

7. Правила хранения и утилизации электроинструмента

7.1 Хранение

Рекомендуется хранить и транспортировать инструмент в специальной упаковке (кейсе) или иным способом, обеспечивающим защиту от загрязнения, повреждений, воздействия влаги, прямых солнечных лучей, высоких температур или резкого их изменения.

7.2 Сроки хранения, службы. Ресурс и утилизация.

- Срок хранения изделия составляет 10 (десять) лет при соблюдении условий хранения, указанных в данном руководстве по эксплуатации. Срок хранения исчисляется с даты производства изделия. По окончании

этого срока вне зависимости от технического состояния изделия хранение должно быть прекращено и принято решение о проверке технического состояния изделия, направлении в ремонт или утилизации и об установлении нового срока хранения. Дата изготовления указана на этикетке инструмента.

- Срок службы изделия составляет 5 (пять) лет при соблюдении условий хранения и правил эксплуатации, а также правильности сборки и монтажа инструмента, указанных в данном руководстве по эксплуатации. Срок службы исчисляется с даты продажи изделия.
- По истечению срока службы или после достижения назначенного ресурса, инструмент не должен использоваться и подлежит утилизации без нанесения экологического ущерба окружающей среде, в соответствии с нормами и правилами, действующими на территории государства-члена Евразийского Экономического Союза, на которой осуществляется утилизация данного инструмента.
- Утилизация инструмента и комплектующих узлов заключается в его полной разборке и последующей сортировке по видам материалов и веществ, для последующей переплавки или использования при вторичной переработке.
- Данный инструмент и комплектующие узлы изготовлены из безопасных для окружающей среды и здоровья человека материалов и веществ. Тем не менее, для предотвращения негативного воздействия на окружающую среду, по окончании использования инструмента (истечению срока службы) или его непригодности к дальнейшей эксплуатации, инструмент подлежит сдаче в приемные пункты по переработке металлолома и пластмасс.

Қазақ тілі

1. Қауіпсіздік шаралары

Құралды пайдалану алдында жану, электр тогымен жарақаттану қаупін азайту және құралға зиян келтіру мүмкіндігін төмендету мақсатында барлық қажетті шаралар қолданылуы тиіс. Бұл сақтық шаралары төменде көрсетілген тармақтарды қамтиды.

1.1 Жеке қауіпсіздік

- Қорғаныш көзілдірігін қолданыңыз. Шаңдылық деңгейінің жоғары болу жағдайында арнайы сүзгіш бетпердесін қолданыңыз.
- Арнайы киімді киіңіз.
- Жұмыс кезінде арнайы қорғайтын қолғап және тайғанамайтын аяқ киім кию жөн. Егер шашыңыз ұзын болса, оларды бас киімнің астына жинау қажет.
- Салауатты пайым қағидаларын басшылыққа алыңыз. Егер сіз шаршап тұрсаңыз, мас күйінде немесе дәрілік заттың әсерінде болсаңыз құралмен жұмыс істеменіз.
- Қуат беруші кабель құралдың әрекет ету аймағынан тыс жерде болуын қадағалаңыз.
- Құралды ешқашан электр қуат беру баусымынан алып тасымаңыз. Айырды розеткадан алу үшін баусымды жұлқымаңыз. Баусымды жоғары температурадан, майлау материалдары мен өткір шеттері бар заттардың әсерінен қорғаңыз.
- Құралдың бетінде көзге көрінетін ақаулардың бар болуын, сонымен қатар барлық функциялар мен тетіктердің дұрыс жұмыс жасауын тексеріңіз.
- Егер қандай да бір бөлшектерге зақым келтірілсе, олар құралға қызмет көрсету мен жөндеудің арнайы авторизацияланған орталығында жөнделуі немесе ауыстырылуы тиіс.
- Жұмыс кезінде Сіздің дене қалпыңыз әрдайым тұрақты әрі қауіпсіз болуы үшін тепе-теңдікті сақтауға тырысыңыз.

1.2 Жұмыс орны.

- Жұмыс орнында жинақылықтың жоқ болуы жазатайым оқиғаның пайда болу қаупін төндіреді.
- Электр тогымен жарақаттанудан абай болыңыз. Құбырлар, радиаторлар, ас үй пештері, тоңазытқыш корпустары сияқты жерге тұйықталған құралдармен жанасудан аулақ болыңыз.

- Құралдарды балаларға қол жетімсіз жерлерде сақтаңыз. Бөгде адамдарға жұмыс орныңызға жақындауға рұқсат етпеңіз.
 - Электр құралдарын тез жанатын сұйықтықтардың қасында, сондай-ақ газ немесе жарылыс қаупі бар ортада қолданбаңыз.
 - Электр құралын жаңбыр астында пайдаланбаңыз.
 - Электр құралын ылғалдылығы жоғары үй-жайларда қолданбаңыз.
 - Жұмыс орнына жарықтың жақсы түсуін қамтамасыз етіңіз.
- Электр құралы міндетті түрде кемінде 2-3 минут бойы жүктемесіз сынамалы іске қосумен тексерілуі тиіс.

1.3 Электр қуатын беру.

Электр құралы таңбалау тақтайшасында көрсетілген кернеуге сәйкес келетін кернеумен желіге қосылуы тиіс. Төмен кернеу тогын қолдану құралдың шамадан тыс жүктелуіне әкелуі мүмкін. Ток түрі-ауыспалы, бір фазалы.



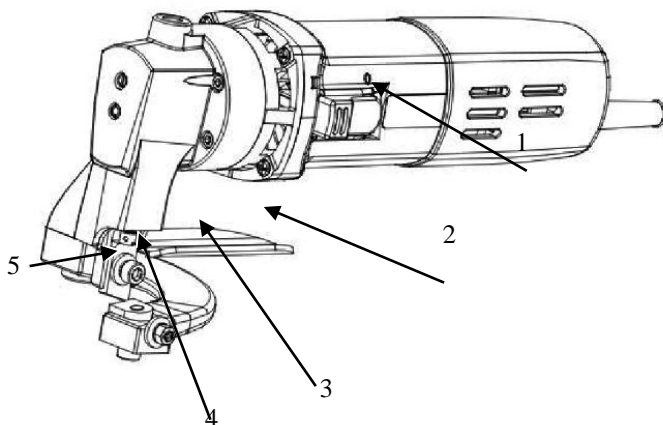
Әр нақты жұмыс үшін құралды дұрыс таңдаңыз. Жоғары қуатты кәсіби электр құралына арналған жұмысты төмен қуатты тұрмыстық электр құралдарымен орындауға тырыспаңыз. Электр құралын ол арналмаған мақсаттарда пайдаланбаңыз.

2. Қолданылу аясы және құрылғының сипаттамасы

Пышақтары бар электрлік қайшы қалыңдығы 2,5 мм-ге дейін парақ материалын түзу және әшекейлеп кесуге арналған.

Пышақ қайшыларының кескіш құралы-жылжымалы және қозғалмайтын біржүзді екі пышақ, олардың арасында материал парағы салынады.

1 суретте құралдың негізгі бөліктері көрсетілген.



1 сурет

1. Өшіру пернесі
2. Қорғаныс корпусы
3. Төменгі қозғалысты беру тетігі
4. Пышақты бекіту бұрандасы
5. Кескіш пышақ

4. Техникалық сипаттамалары

Сипаттамасы	Үлгісі
	ES500
Кернеу және жиілік, В / Гц	220/50
Номиналды қуаты, Вт	500
Айналым саны, айн/мин	2600
Өңделетін металдың максималды қалыңдығы, мм	2,5
Қорғау сыныбы	II

4. Құралдың жұмыс тәртібі

4.1 Пайдалануға дайындық

Электр қуатының көзі.

Қолданылатын электр қуатының көзі бұйымның үлгілік тақтайшасындағы көрсетілген электр қуатының көзіне қойылатын талаптарға сай екендігін тексеріңіз.

«Қосу\Өшіру» ажыратып қосқышы

Ажыратып қосқыш «Өшірулі» күйінде болғанына көз жеткізіңіз. Егер Сіз штепсельді розеткаға қосып, ал ажыратып қосқыш «Қосулы» күйінде болса, құрал бірден жұмыс жаса бастайды, бұл ауыр жарақатқа себеп болуы мүмкін.

Ұзартқыш.

Жұмыс орны қуат көзінен алыс болған кезде, ұзартқышты қолданыңыз. Ұзартқыш талап етілетін көлденең қимаға ие болуы керек және қуат көзінің тиісті қуаттағы жұмысын қамтамасыз етеді.



Назар аударыңыз! Электр құралын қоспас бұрын, барлық бұрандалар мен сомындардың жеткілікті түрде бекітілгенін тексеру ұсынылады.

Кесетін пышақтарды тексеру

Жұмыс алдында кесетін пышақтарды тексеру жөн. Құралмен жұмыс жасау кезінде доғал пышақтарды пайдалану сапасыз кесуге және электр құралының істен шығуына әкелуі мүмкін. Пышақтармен

жұмыс жасау ұзақтығы кесілетін материалдарға және пышақтардың дұрыс орнатылуына байланысты. Орташа алғанда, кескіш пышақ бір кесу жиегімен, қалыңдығы 2,5 мм жұмсақ болатты, 300 м кесуге арналған.

Бекіту

Кесуге арналған материал жұмыс үстеліне бекіту құрылғыларымен бекітілуі керек.

Кесу әдісі

Кесу сапасының неғұрлым жоғары болуы үшін қайшыларды материалға параллель күйінде ұстаңыз.

Минималды кесу радиусы

2,5 мм жұмсақ болатты кесу кезінде кесудің ең аз радиусы 50 мм құрайды. Табақ металының жырттылу беріктігінің шегі осы беріктіктен үлкен болған кезде, қиманың тиісті ең жоғары рұқсат етілген қалыңдығы төмендегі кестеде көрсетілген:

Металлдың созылу беріктігі	390 N/mm ²	600 N/mm ²	800 N/mm ²
Кесудің максималды рұқсат етілген қалыңдығы	2.5 mm	2.0 mm	1.6 mm

Электрлік қайшы табақ металының барлық түрлерін кесуге өте ыңғайлы. Кесуге жарамсыз материалдар кездейсоқ зақым келтіруі мүмкін. Пышақты орнатқан кезде кесу жиегінің бағыты дұрыс болуы керек. Пайдалану алдында кесетін пластиналар арасындағы саңылау кесілген материалға сәйкес реттелуі керек. Осылайша, электрлік қайшының тиімділігін жақсартуға болады. Пышақ жүзінің ұсынылатын саңылауы төмендегідей болуы тиіс: егер табақ материалының қалыңдығы 0,5 мм болса, саңылаудың болмауына жол беріледі. Егер табақ материалының қалыңдығы 0,5 мм болса, саңылау табақ материалының қалыңдығынан 0,1-0,2 есе артық болады. Жоғары беріктігі мен үлкен қалыңдығы бар материал үлкен мәнге ие, ал керісінше аз болғанда маңыздығы төмен болады.

Баптау кезінде кесу пластинасының құлыптау және орнату бұрандасын босату қажет. Құрылғыны пышақ жүзі ең жоғары нүктеге жеткенше бұраңыз, сонда пышақтың қозғалмалы және бекітілген ұшының қабаттасу дәрежесі 0,5-тен 1,0 мм-ге дейін болуы тиіс, және құлыптау бұрандасын қатайтыңыз. Сол уақытта жұмыс кезіндегі пышақ жүзінің сырғуын болдырмау мақсатында бекіткіш бұрандаларды пышақ жүзіне жанастырып тығыз қысыңыз. Саңылаудың реттеу бұрандасын және бекітілген пышақтың құлыптау бұрандасын босатыңыз, жылжымалы және бекітілген пышақтардың саңылау мәнін ұсынылған саңылау мәніне сәйкес реттеңіз және бұрандаларды қатайтыңыз.

5. Құралға қызмет көрсету



Жинақтау, баптау, жөндеу немесе қызмет көрсетуге байланысты қандай да бір іс-әрекеттерді орындау алдында қуат кабелінің айырын розеткадан міндетті түрде суырып тастау қажет.

Нұсқаулар

- Құралды таза күйінде ұстаңыз!
- Құралдың пластмассадан жасалған бөлшектерін тазалау үшін қандай-да бір күйдіргіш заттарды пайдалануға тыйым салынады.
- Жұмыс аяқталғаннан кейін, шаңды кетіру және қозғалтқыш корпусындағы желдету саңылауларын тазалау үшін құралды сығылған ауамен үрлеп тазарту керек.
- Электр қозғалтқышының көмір щеткаларының күйін жүйелі түрде бақылаңыз (ластанған немесе қатты тозған щеткалар ұшқындардың көп болуын және құрал шпинделінің айналу жиілігінің азаюын, сондай-ақ құралдың істен шығуына себеп болуы мүмкін).

Өнімінің ҚАУІПСІЗДІГІ МЕН БЕРІКТІГІН сақтау үшін көмір щеткаларын жөндеу, тексеру және ауыстыру, кез-келген басқа қызмет көрсету және реттеу әрдайым түпнұсқа ауыстырылатын бөлшектерді қолдана отырып, уәкілетті техникалық қызмет көрсету орталықтарында жүргізілуі керек.

Бұрандалы қосылыстарды тексеру

Құралдағы барлық бұрандаларды тығыз екеніне көз жеткізіп отырыңыз. Бос тұрған бұрандаларды қатайтыңыз.

Кесетін пышақтарды қайта орнату немесе ауыстыру



Маңызды! Кесетін пышақтарды ауыстыру немесе қайта орнату алдында машинаның желіден ажыратылғанына көз жеткізіңіз.

Кесетін пышақтарды қайта орнатқан немесе ауыстырған кезде келесі нұсқауларды сақтаңыз:

1. Алты қырлы кілт көмегімен пышақ жүзін бекітетін бұрандаманы бұрап алыңыз да, пышақты алыңыз.
2. Үстіңгі пышақты орнатыңыз және оны бұрандамамен және кілтпен бекітіңіз. Бекіту кезінде үстіңгі пышақты құралға мықтап басыңыз.
3. Үстіңгі пышақты орнатқаннан кейін, пышақ пен пышақ бұралатын корпус беті арасында люфт болмайтындығына көз жеткізіңіз.

6. Кепілдік шарттары

Тұтынушы құралды сақтау мен пайдалану ережелерін сақтаған жағдайда, өндіруші кәсіпорын құралдың сатып алған күннен бастап 12 айдың ішінде үздіксіз жұмысына кепілдік береді.

Егер кепілдік мерзімінің ішінде құралдың бұзылуы өндірушінің кесірінен болса – өндіруші зауыт кепілдік бойынша жөндеуді іске асырады.

Келесі жағдайларда кепілдік бойынша жөндеу жүргізілмейді және шағымдар қабылданбайды:

- кепілдеме куәлігінде сатушы ұйымның мөртабаны және сатылған күннің жоқ болуы;
- құралдың тасымалдау және пайдалану кезіндегі зақымдалуы;
- пайдалану талаптарының сақталмауы;
- кепілдік мерзімінің өтіп кетуі немесе сақтау шарттарының бұзылуы.

Қызмет ету мерзімі – үш жыл.

7. Электр құралдарын сақтау және кәдеге жарату ережелері

7.1. Сақтау

Құралды арнайы қаптамада (кейсте) немесе ластанудан, зақымданудан, ылғалдың әсерінен, тікелей күн сәулесінен, жоғары температурадан немесе олардың күрт өзгеруінен қорғауды қамтамасыз ететін өзге де тәсілмен сақтау және тасымалдау ұсынылады.

4.2. Сақтау, қызмет ету мерзімдері. Ресурс және кәдеге жарату.

- Бұйымды сақтау мерзімі осы пайдалану жөніндегі нұсқаулықта көрсетілген сақтау шарттары сақталған кезде 10 (он) жылды құрайды. Сақтау мерзімі бұйым шығарылған күннен бастап есептеледі. Осы мерзім аяқталғаннан кейін бұйымның техникалық жай-күйіне қарамастан сақтау тоқтатылуы және бұйымның техникалық жай-күйін тексеру, жөндеуге жіберу немесе кәдеге жарату туралы және жаңа сақтау мерзімін белгілеу туралы шешім қабылдануы тиіс. Дайындалған күні құралдың заттаңбасында көрсетілген.
- Бұйымның қызмет ету мерзімі сақтау шарттары мен пайдалану ережелері, сондай-ақ осы пайдалану жөніндегі нұсқаулықта көрсетілген құралды құрастыру мен монтаждаудың дұрыстығы сақталған кезде 5 (бес) жылды құрайды. Қызмет ету мерзімі бұйым сатылған күннен бастап есептеледі.
- Қызмет ету мерзімі аяқталғаннан кейін немесе белгіленген ресурсқа қол жеткізгеннен кейін құрал пайдаланылмауы және осы құралды кәдеге жарату жүзеге асырылатын Еуразиялық Экономикалық Одаққа мүше мемлекеттің аумағында қолданылатын нормалар мен ережелерге сәйкес қоршаған ортаға экологиялық залал келтірмей кәдеге жаратылуы тиіс.
- Құралды және жиынтықтаушы тораптарды кәдеге жарату, кейіннен екінші рет өңдеу кезінде қайта балқыту немесе пайдалану үшін оны толық бөлшектеуден және кейіннен материалдар мен заттарды түрлері бойынша сұрыптаудан тұрады.
- Осы құрал және жиынтықтаушы тораптар қоршаған орта мен адам денсаулығы үшін қауіпсіз материалдар мен заттардан жасалған. Дегенмен, қоршаған ортаға теріс әсерді болдырмау үшін, құралды пайдалану аяқталғаннан кейін (қызмет ету мерзімінің аяқталуы) немесе оның одан әрі пайдалануға жарамсыздығы үшін, құрал металл сынығы мен пласт-массаларды қайта өңдеу бойынша қабылдау бекеттеріне тапсырылуға жатады.

СЕРВИСТІК ҚЫЗМЕТ КӨРСЕТУ

Бұйымға техникалық қызмет көрсетумен байланысты барлық мәселелер бойынша мамандандырылған сервистік орталықтарға хабарласыңыз. Бұйымды жөндеу және техникалық қызмет көрсетуге уәкілетті сервистік орталықтары туралы толық ақпарат

- www.alteco.kz сайтында орналасқан

Қосымша ақпаратты сатушыдан немесе біздің Нұр-Сұлтан қаласындағы ақпараттық желі бойынша ала аласыз:

- +7 (7172) 55 44 00
- service@tssp.kz

СЕРВИСНОЕ ОБСЛУЖИВАНИЕ

По всем вопросам, связанным с техобслуживанием изделия, обращайтесь в специализированные сервисные центры. Подробная информация о сервисных центрах, уполномоченных осуществлять ремонт и техническое обслуживание изделия, находится на сайте

- www.alteco.kz

Дополнительную информацию Вы можете получить у продавца или по нашей информационной линии в г. Нур-Султан:

- +7 (7172) 55 44 00
- service@tssp.kz

ALTECO авторизацияланған сервистік орталықтарының тізімі

Список авторизованных сервисных центров ALTECO



alteco.kz/info/service.html

